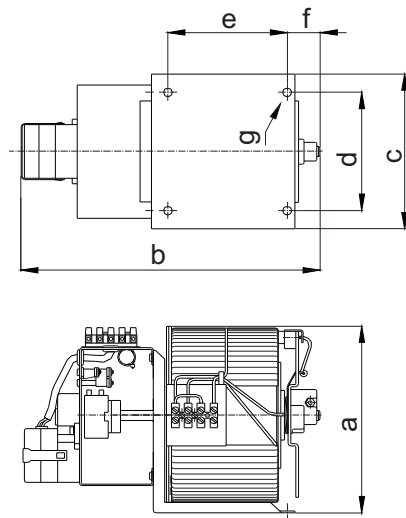


**Ringstelltransformator in Sparwicklung , einphasig , mit Stellantrieb
230 / 0-230 Volt , 50-60 Hz**

Ampere	VA	Bezeichnung	Modell	a	b	c	d	e	f	g	Gewicht	Massbild
3	690	ESTM 230/3	M 50	147	198	110	100	100	25	Ø 4,5	4,5 kg	1
4	920	ESTM 230/4	M 50	147	198	110	100	100	25	Ø 4,5	4,5 kg	1
4,5	1035	ESTM 230/4,5	M 100	180	240	180	150	90	20	Ø 9	5,6 kg	1
6	1380	ESTM 230/6	M 100	180	240	180	150	90	20	Ø 9	5,6 kg	1
8	1840	ESTM 230/8	M 200	180	240	180	150	90	20	Ø 9	8,0 kg	1
10	2300	ESTM 230/10	M 200	180	240	180	150	90	20	Ø 9	8,0 kg	1
12	2760	ESTM 230/12	M 250	180	240	180	150	90	20	Ø 9	10,2 kg	1
18	4140	ESTM 230/18	M 300	238	375	170					14,3 kg	2
23	5290	ESTM 230/23	M 400	238	310	170					15,0 kg	2
32	7360	ESTM 230/32	M 500	248	340	180					21,5 kg	2

Massbild 1



Massbild 2

